

Ръководство за експлоатация

Преди експлоатация прочетете ръководството внимателно



Внимание: Непреработената вода, която използвате трябва да бъде вода от водопроводната мрежа, чието качество трябва да отговаря на изискванията, заложиени в „Стандарт за качеството и хигиената на водата, предназначена за питейно-битови цели“ (2001). Не използвайте вода от неизвестен източник.

Съдържание

1. Инструкции за експлоатация.....	
2. Характеристики на продукта	
3. Предназначение на продукта.....	
4. Основни технически параметри.....	
5. Списък с частите.....	
6. Електрическа схема на свързване	
7. Инструкции за монтаж.....	
8. Мерки за безопасност при експлоатация.....	
9. Работен режим.....	
10. Поддръжка	
11. Често срещани неизправности и тяхното отстраняване	

Почистване и поддръжка на продукта

- ◆ Не използвайте сапун, почистващи препарати, разреждители, бензин, алкохол и други силни летливи разтворители за почистване на системата, тъй като употребата им може да причини пукнатини, драскотини и промяна на цвета.
- ◆ Не пръскайте вода директно върху системата, когато я почиствате.
- ◆ Обърнете внимание какво е налягането на водата в местната водопроводна мрежа, преди монтажа. Ако налягането на водата е по-високо от 0,4 тпа, добавете редуциращ вентил преди входа на пречистващата система, в противен случай системата може да се повреди и да се получат течове. Ако налягането на водата е по-ниско от 0,1 тпа, добавете бустер помпа преди входа на системата, за да повишите налягането на водата (но налягането на водата не трябва да бъде по-високо от 0,4 тпа), в противен случай това ще се отрази върху функционирането на системата и пречистването на водата.



- Ако отсъствате от къщи за повече от 15 дни, затворете вентила за подаване на вода, за да предотвратите теч от водопроводната мрежа, поради проблеми с налягането на водата.
- След спирания на водата, ако системата не е използвана дълго време, завъртете кранчето, за да промиете тръбите в продължение на няколко минути, преди пречиствателят да възобнови работа, което има за цел да предпази филтърните касети и да удължи живота им.

1.

Инструкции за експлоатация

Прочетете внимателно тези инструкции преди експлоатация и ги запазете.

- Монтажът, отстраняването на неизправности или поддръжката на системата трябва да се извършват от оторизиран персонал, за да се гарантира, че системата е в нормално работно състояние.
- Захранването е свързано със системата. Ако захранващото устройство е неисправно, трябва да бъде подменено от специалист или от оторизиран представител, за да се избегнат опасности. За поддръжката на системата и смяната на филтърните касети, трябва да се използват части, одобрени от нашата компания. Ако неизправностите са причинени от използването на части или аксесоари от неоторизиран представител, понижаването на производителността или имуществените щети не влизат в обхват на гаранцията, която нашата компания предоставя.
- Използването на неоригинални филтърни касети крие опасности – напр. рискове за здравето и безопасността на суровините, намаляване на ефективността на филтриране и съвместимостта на уплътненията и т.н., което може да доведе до необичайно качество на водата, както и до рискове за безопасността, и да повлияе на експлоатационния живот на системата.
- Този продукт е подходящ за вода за битови нужди. Използването му за търговски цели ще съкрати експлоатационния живот на пречистващата система.
- Не се допуска монтиране на системата на открито.
- След монтажа и използването на продукта, потребителите трябва да извършват необходимите проверки и да поддържат продукта в съответствие с инструкциите. Ако забележат някаква неизправност, потребителите трябва незабавно да спрат да го използват и да се обадят на телефона за обслужване за ремонти.
- Прекъснете електрозахранването преди всякакви дейности по поддръжката. Не се допуска настройване и ремонтиране от неоторизирани лица.
- Ако продуктът е напоен с вода, преди експлоатация трябва да бъдат извършени от специалист необходимите проверки или ремонтни дейности.
- Не покривайте продукта с нищо.
- Не поставяйте тежки предмети върху продукта.
- Компанията си запазва правото да тълкува горните условия в своя полза, съгласно закона.

2. Характеристики на продукта

2.1 Дизайн на корпуса - изчистен и красив.

2.2 Частите са изработени от безопасни материали за хранителни цели.

2.3 Пречистената вода отговаря на стандартите за директна консумация, подходяща е за готвене, по-здравословна е и е по-пивка на вкус.

2.4 Вода, подходяща за овлажнители, парни ютии, козметични инструменти или други малки домакински уреди, която е без нежелани остатъци от варовик; Пречистената вода има освежаващи свойства.

2.5 Три касети пречистват слой по слой, отстранявайки остатъчния хлор във водата, ефективно подобряват бистротата на водата, пречистват разтворимите твърди вещества, намаляват съдържанието на олово, арсен, кадмий, хром и други тежки метали.

2.6 Може да се свързва към различни източници на питейна вода и осигурява студена/топла пречистена вода.

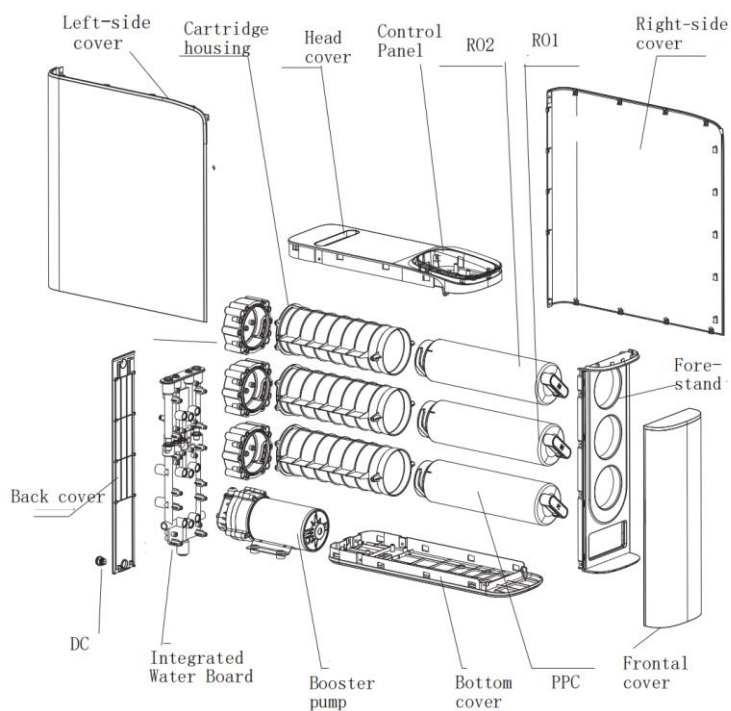
3. Предназначение на продукта

Когато се използва вода от водопреносната мрежа, след пречистването ѝ с нашата система, водата отговаря на изискванията на „Стандарт за качеството и хигиената на водата, предназначена за питейно-битови цели при Оценяване на устройствата за пречистване на питейна вода чрез обратна осмоза (2001).

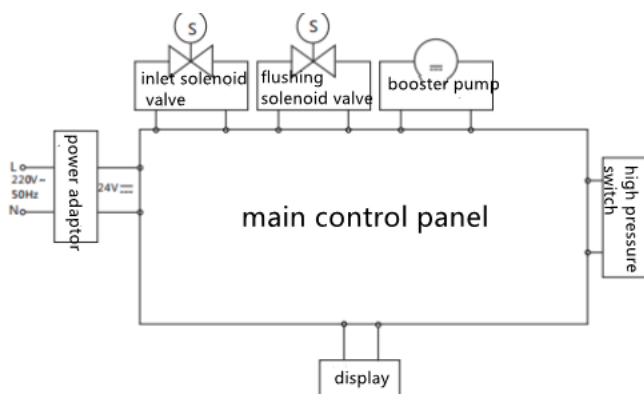
4. Основни технически параметри

Описание	Пречистваща система с обратна осмоза за битови цели	Температура на входящата вода	5-38°C
Модел	RO-CPT-S2	дебит/дневно	600GPD
Напрежени е	220V~/50Hz	Номинално общо количество пречистена вода	3000L
Номинална мощност	75W	Размери на системата	405*142*415mm
Налягане на входящата вода	0.1~0.4Mpa		

5. Списък с частите



6. Електрическа схема на свързване



7. Инструкции за монтаж

Монтаж, експлоатация и отстраняване на неизправности:

След закупуване на пречистващата система за вода потребителите трябва да се обърнат.

Преди монтажа, се уверете, че частите в пакета съответстват на пълния списък.

7.1 Инструкции за монтаж и изисквания, свързани със заобикалящата среда:

- Този продукт е с дизайн, който позволява да се свърже към водопроводната мрежа за чешмяна вода
- Постоянен ток: 220V~
- Мястото, където ще бъде поставен продуктът трябва да бъде чисто и хигиенично, без замърсявания наоколо и без пряка слънчева светлина;
- Наоколо не трябва да има запалителни и взривоопасни вещества, както и електрическо оборудване, нито дъждовна вода.

Внимание: Моля, спазвайте мерките за лична безопасност, когато използвате инструменти за пробиване, и се уверете, че мястото, на което пробивате няма скрити водопроводи, електропроводи и газопроводи.

7.2 Монтаж и начини на свързване с фитинги на бърза връзка за изпускане на водата

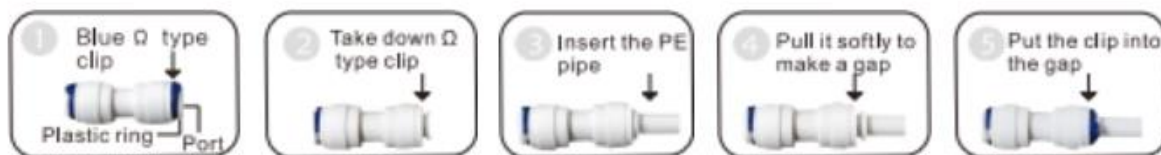
- Свързването към отвора може да се направи с фитинги на бърза връзка, без да се налага използването на инструменти. На всеки изходен отвор на продукта се поставят фитинги на бърза връзка. По-долу са описани стъпките за монтажа: Първо, отстранете пластмасовия капак и притиснете подвижния пластмасов пръстен плътно към отвора. С него може лесно да се отстрани пластмасовото бутало или РЕ тръбата.

Второ, поставете РЕ тръбата в края на отвора и след това внимателно издърпайте навън, като оставите малко разстояние между пластмасовия пръстен и отвора. Накрая вкарайте Ω -образната скоба в пролуката.

- Ако е необходимо да махнете РЕ тръбата, първо издърпайте Ω -образната скоба и натиснете свободно движещия се пластмасов пръстен към отвора, така че да прилепне плътно към него, след което РЕ тръбата може лесно да се махне.

- Разделяне и свързване на РЕ тръби и фитинги на бърза връзка

При свързването, свалете фиксираната Ω -образна скоба, отрежете гладко началото на РЕ тръбата, поставете долната част на връзката и издърпайте навън с малко сила, за да се уверите, че РЕ тръбата е поставена в уплътнителния пръстен на връзката, а след това поставете фиксираната Ω -образна скоба.



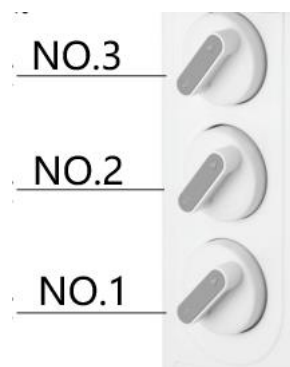
Divide: Take down Ω type clip, make the plastic ring attaching to the port, pull out the PE Pipe.



7.3 Монтаж на филтърните касети

- Монтирайте касетите: Извадете касетите от кашона, след което отстранете външното фолио.
- Касетите и корпусите са поставени.

Като следвате реда, показан на изображението, поставяйте последователно касетите в корпусите, поставете хоризонтално в машината, и след това завъртете по посока на часовниковата стрелка.

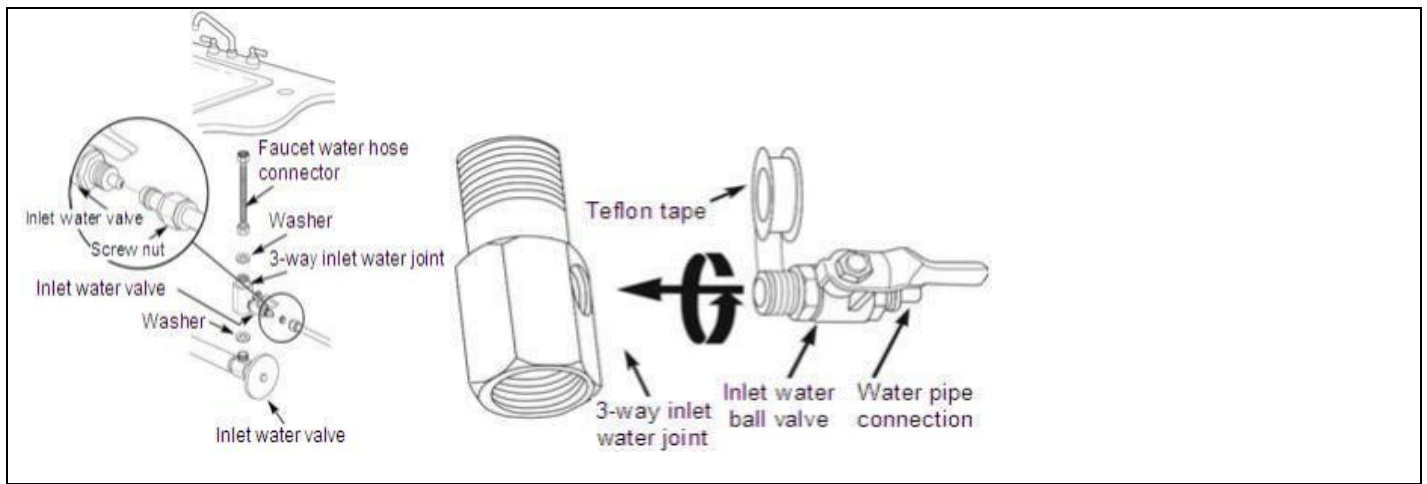


7.4 Монтаж в кутията

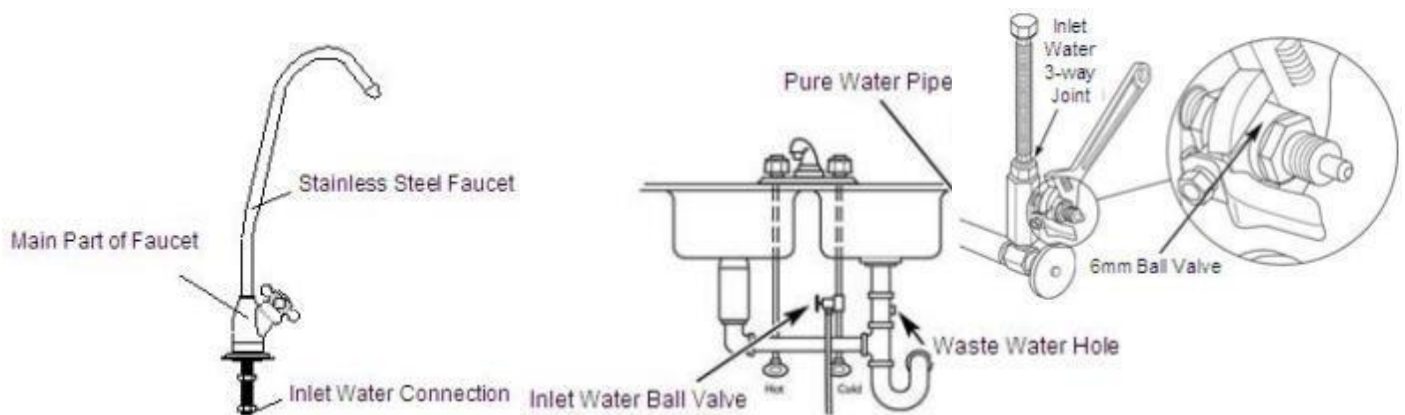
Поставете машината в кутията.

7.5 Начини за свързване към водопровода

- Монтирайте входния конектор и клапана: Почистете мястото за монтажа, затворете главния входен клапан, махнете конектора за водопроводната тръба, след което свържете входния конектор и клапана с водопроводната тръба (Забележки: трябва да използвате уплътнителна лента около резбата).
- Свържете с входния отвор на машината: единият край на PE тръбата се свързва с входния конектор и клапана, а другият край се свързва с отвора на машината, където пише „вход за вода“.



- Кран канелка: Намерете подходящо място за канелката и след това я монтирайте според изискванията.



- Свържете с входния отвор за чиста вода: Поставете правостоящия фитинг на бърза връзка във входния отвор на канелката, след това отрежете подходяща PE тръба, единият край се свързва с фитинга на бърза връзка, а другият край се свързва с отвора за чиста вода.
- Свържете изхода за „концентрираната вода“: Свържете подходяща дължина на PE тръба с отвора в машината, където пише „концентрирана вода“/или отпадна вода/. Свържете другия край с дренажната тръба и след това фиксирайте PE тръбата, за да предотвратите изпадането ѝ (забележка: тръбата за концентрираната вода не може да се поставя самостоятелно, в случай че няма индикатор, показващ че е пълна с вода).
- Изплакнете филтърните касети: Всички касети трябва да са монтирани в машината. Когато приключите, отворете входящия сферичен кран, така че водата да може да потече към пречиствателя, включете ел. захранването и индикаторната лампа на таблото за управление ще светне, а машината ще започне да изплаква, като предлагаме да изплаквате в продължение на 20 минути. Когато приключите, отворете

кранчето за чиста вода, машината започва да пречиства водата, след което затворете това кранче след 15 минути.

8. Мерки за безопасност при експлоатация

8.1 Бележки:

- Ако изключите захранването след пречистването на водата, системата ще спре да работи.

Ако от канелката за чиста вода не тече вода, моля, проверете дали системата е свързана със захранването и дали в нея тече вода от чешмата.

- Пречистената вода може да се използва директно за пиене.
- Изплакнете касетите в съответствие с точки 5 и 6.

8.2 Инструкции за употреба:

- когато използвате за първи път, отворете канелката и входния сферичен вентил и водата ще потече към пречистващата система. Затворете канелката веднага, докато водата тече от нея. Поддържайте налягането в продължение на 30 минути, за да проверите дали тръбата не изпуска. Ако няма течове, задръжте бутона "FLUSH/ ИЗПЛАКНЕТЕ" в продължение на 5 секунди, след което системата се промива автоматично. След като приключите с промиването, отворете канелката в продължение на 15 мин. И я затворете, когато течащата вода е вече чиста и без мирис. (Забележка: Канелка не може да бъде отворена повече от 30 минути. Когато продължителността е повече от 30 минути, пречистващата система ще отчете, че е налице повреда.)
- При нормална употреба, просто трябва да отворите канелката за да потече вода
- Ако системата не е използвана повече от 3 дни, оставете водата да се изтече поне в продължение на 5 минути, преди да пиете.

9. Работен режим

При първата употреба устройството „издава звуков сигнал“, след което преминава в състояние на промиване.

9.1 Изплакване

- При първото включване тя ще се промива автоматично в продължение на 30 секунди.
- Натиснете за кратко индикатора „Flush“ (промиване), което ще доведе до промиване в продължение на 30 секунди. Натиснете отново този индикатор по време на промиването, с което ще спрете този процес.
- Ако системата пречиства водата повече от 15 минути, тя се промива автоматично за 10 секунди.

9.2 Пречистване на вода

Когато се установи, че превключвателят за високо налягане е включен, системата започва да пречиства водата; в този момент входният соленоиден клапан и бустер помпата за налягането преминават в режим на работа.

9.3 Нулиране на експлоатационния живот на филтъра

Когато индикаторът за живота на филтъра премигва, натиснете бутона за нулиране в продължение на 3 секунди, индикаторът ще се върне в нормално състояние, което означава, че нулирането на филтърните касети е приключило. (Забележка: ако индикаторът не премигва, това означава, че нулирането не може да бъде извършено.)

9.4 Защита от непрекъснато пречистване на водата

При продължително пречистване, над 30 минути, системата ще премине в състояние на поддръжка: елементите, като входният соленоиден клапан, соленоидният клапан за отпадни води, бустер помпата ще спрат да работят. След като сте отстранили неизправностите и сте прекъснали захранването, включете захранването отново и елементите ще се върнат към нормална работа.

9.5 Дисплей



Входящ/изходящ TDS дисплей

Индикатор за сервизния живот на филтрите

9.6 Таблица с информация за светлинните индикатори и работата на системата

Светлинен индикатор Име	Работа на системата	Цвят светлина	Светлина
Светлинен индикатор за ACF касета	Нормална	бяла	Свети „Нормално“
	Смяна	бяла	Премигваща
Светлинен индикатор за RO касета	Нормална	бяла	Свети „Нормално“
	Смяна	бяла	Премигваща

10. Поддръжка

Смяна на филтърните касети (препоръчваме да сменяте филтърните касети, както е посочено в следната таблица)

Етап	1	2	3
Описание на филтрите	ACF	RO1	RO2
Препоръчителен период за смяна	6~12месеца	12~18месеца	12~18месеца

Периодичността на подмяната на филтрите зависи от качеството на непреработената вода и от потрблението на чистата вода. Ако филтърните касети се сменят навреме, това може да осигури нормална работа на пречистващата система и да поддържа добро качество на чистата вода. Посоченият по-горе период за подмяна е само препоръчителен.

Бележка:

10.1 Понякога резервоарите са монтирани на покрива или на друго високо място, обикновено са пълни с отлагания поради небрежно почистване, за да се гарантира качеството на водата и добрият вкус, препоръчваме касетите да се сменят своевременно.

10.2 Когато потокът на чистата вода е очевидно по-слаб от първоначално или има лош вкус, проверете и преценете дали филтърът трябва да се смени.

11.Често срещани неизправности и тяхното отстраняване

Описание на неизправността	Вероятна причина	Решение
От системата не тече вода Потокът чиста вода е по-слаб от първоначално	Огъната РЕ тръба	Изправете РЕ тръбата
	Входът на трипътния сферичен кран е затворен	Отворете входа на трипътния сферичен кран
	Захранването с чешмяна вода е спряно	Изчакайте да потече чешмяната вода
	ACF касетата е задръстена	Сменете касетата
	RO касетата е задръстена	Сменете касетата
	налягането на водата е по-ниско от необходимото	Добавете бустер помпа
	Температурата на чешмяната вода е твърде ниска	Повишете температурата на чешмяната вода
	Прекъсване на електрозахранването или повреда на електрическо устройство.	Проверете захранването или сменете електрическото устройство.
Системата не работи.	Прекъсване на електрозахранването	Проверете захранването и включете превключвателя.
	Неизправност на захранващия адаптер	Сменете адаптера

	Няма входяща вода	Проверете дали има вода от чешмата. Изключете захранването и го стартирайте отново, след като се уверите, че вече има чешмяна вода.
	Канелката не е отворена докрай	Отворете канелката докрай.
Необичаен вкус	Системата е била спряна за дълго време	Промивайте всички касети в продължение на 5 минути (без RO мембраната), ако няма подобрение, сменете касетите.
	Лошо качество на водата	Уверете се, че водата е от градската водопроводна мрежа за чешмяна вода.
	Филтърните касети не са подменяни дълго време	Сменете касетите
По време на работа се чува необичаен шум	Напрежението може да не е нормално	Обадете се, за ремонт
	Дебитът и налягането на чешмяната вода може да не са достатъчни	Увеличете дебита на чешмяната вода или добавете бустер помпа за повишаване на дебита преди входа на водата
	Има теч на вода	Настройването или смяната трябва да се извърши от оторизирано лице
	Неизправност на помпата	Настройването или смяната трябва да се извърши от оторизирано лице
Системата не може да спре да работи	Канелката не е напълно затворена	Затворете канелката изцяло
	Канелката е повредена	Сменете канелката